

**Modular Cooking Range Line**  
40lt pastakokare, el, betjänas från 1 sida  
med hög bakkant (utan rygglåt),  
kroppshöjd 700 mm

Produkt # \_\_\_\_\_

Modell # \_\_\_\_\_

Namn # \_\_\_\_\_

SIS # \_\_\_\_\_

AIA # \_\_\_\_\_



589293 (MCKEEDDAO)

40lt pastakokare, el,  
betjänas från 1 sida med  
hög bakkant (utan rygglåt),  
kroppshöjd 700 mm

## Kort specifikation

### Pos.

Enheten är konstruerad enligt DIN 18860-2 med 20 mm droppkant och 70 mm indragen sockel. Tillverkad i en robust ramkonstruktion. Arbetsyta i 2 mm 1.4301 (AISI 304). Släta arbetsytor som är enkla att rengöra. THERMODUL-Anslutningssystem ger arbetsytor med minimala skarvar som gör att fett och smuts inte kan tränga ner mellan enheterna. En multifunktionell enhet som används för att koka alla slags pasta, ris, potatis, grönsaker. Brunn i 1.4435 (AISI 316L) rostfritt stål, med automatisk vattenpåfyllning och reglering av vattentemperaturen via sensorer. Inbyggd dräneringshylla för korgarna. Säkerhetssystem och automatisk avstängning vid låg vattennivå skyddar mot överhettning. Upphöjd kant förhindrar ofrivilligt spill att komma i kontakt med maten. Standby-funktion spar energi och snabbåterställer maximal effekt. Metallvred med silikoninfattning för enklare hantering och rengöring.

Kapslingsklass IPX5

Konfiguration: Fristående med hög bakkant, betjänas från en sida.

## Huvudfunktioner

- Servicevänlig, alla viktiga komponenter kan nås från framsidan.
- THERMODUL-anlutningssystemet ger en arbetsyta utan skarvar som inte släpper igenom smuts när enheterna är sammankopplade. Detta underlättar då en enhet behöver avlägsnas vid byte eller service.
- Metallvred med silikoninfattning för enklare hantering och rengöring. Den speciella utformningen förhindrar att det kommer in vätska eller smuts i viktiga komponenter.
- Konstant påfyllning av vatten.
- Automatisk avstängning vid låg vattennivå: ingen överhettning.
- Med inbyggd droppbricka som korgarna kan ställas på för avrinning.
- Produkten kan användas för att koka pasta, alla slags nudlar, ris, dumplings, grönsaker och soppor. Lämpar sig för såväl stora som små portioner.
- IPX5 kapslingsklass
- Lättgjord genomskinlig balja med rundade hörn.
- Stor synlig digital display tillverkad i härdat glas för att motstå värme och kemikalier, visar temperatur eller effektinställningar. Displayen visar även på/av-status för produkten och på/av-status för värmeelementen.
- Upphöjd kant runt baljan för att skydda mot infiltrering av smuts från bänkskivan.
- Tre säkerhetssystem skyddar mot övertemperatur och kan återställas manuellt utan verktyg.
- Automatisk vattenpåfyllning med två hastigheter som regleras av vattennivåsensorn vid max eller min volym.
- Vattentemperaturen styrs av elektronisk sensor och kan väljas med entingen temperatur- eller effektnivåer.
- Möjlighet till matregenerering tack vare elektronisk temperaturkontroll.

## Konstruktion

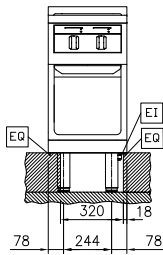
- 2 mm arbetsyta i 1.4301 (AISI 304).
- Enheten konstruerad enligt DIN 18860\_2 med 20 mm droppkant och 70 mm indragen sockel.
- Plan ytkonstruktion för att lätt rengöra ytorna.
- Vattenkärlet i 1.4435 (AISI 316L) rostfritt stål är sömlöst svetsat i produktens ovansida.
- Självbärande konstruktion.

## Hållbarhet

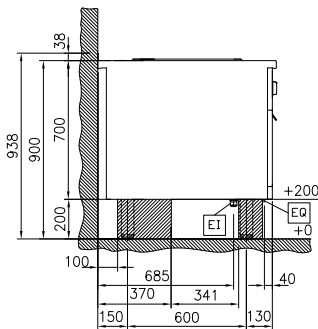
- Standby-funktionen sparar energi och återställer snabbt maximal effekt.



Front

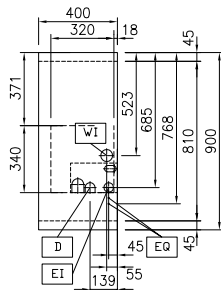


Sida



D = Avlopp  
 EI = Elektrisk anslutning  
 EQ = Ekvipotentiaal skruv  
 WI = Vatten inlopp

Topp



### Elektricitet

**Spänning:**  
 589293 (MCKEEBDDAO) 400 V/3N ph/50/60 Hz  
**Total watt:** ISO 9001; ISO 14001 kW

### Vatten

**Dimensioner tilllopp  
 kallvattenledning:** 3/4"  
**Dimension  
 avloppsanslutning** 1"

### Viktig information

**Konfiguration:** på bas; betjänas från en sida  
**Antal brunnar:** 1  
**Brunnens invändiga dimensioner (bredd):** 300 mm  
**Brunnens invändiga dimensioner (höjd):** 320 mm  
**Brunnens invändiga dimensioner (djup):** 515 mm  
**Brunnkapacitet:** 38 lt MIN; 40 lt MAX  
**Termostat intervall:** 40 °C MIN; 90 °C MAX  
**Ytermått, bredd** 400 mm  
**Ytermått, djup** 900 mm  
**Ytermått, höjd** 700 mm  
**Nettovikt:** 70 kg

### Hållbarhetsdata

**Effekt, min:** 14.4 Amps

## Övriga Tillbehör

• Kopplingsräls, TL90 med högbakkant	PNC 912499	<input type="checkbox"/>	• Ram som stöd för 6 runda korgar	PNC 913133	<input type="checkbox"/>
• Fronträcke, 400mm lång x 130 mm djup	PNC 912522	<input type="checkbox"/>	• 1 korg 1/1 GN till 40lt pastakokare	PNC 913134	<input type="checkbox"/>
• Fronträcke, 400mm lång x 200 mm djup	PNC 912552	<input type="checkbox"/>	• Lock till 40lt pastakokare	PNC 913149	<input type="checkbox"/>
• Fällbar hylla, 300x900mm	PNC 912581	<input type="checkbox"/>	• Sido-kopplingsräls (12mm) för TL 90 med hög bakkant, vänster	PNC 913208	<input type="checkbox"/>
• Fällbar hylla, 400x900mm	PNC 912582	<input type="checkbox"/>	• Sido-kopplingsräls (12mm) för TL 90 med hög bakkant, höger	PNC 913209	<input type="checkbox"/>
• Fixerad sidohylla, 200x900mm	PNC 912589	<input type="checkbox"/>	• U-list, sammansättning, rygg mot rygg, hög bakkant TL80/85/90	PNC 913226	<input type="checkbox"/>
• Fixerad sidohylla, 300x900mm	PNC 912590	<input type="checkbox"/>	• Profil, D900, TL Övrig Maskin	PNC 913232	<input type="checkbox"/>
• Fixerad sidohylla, 400x900mm	PNC 912591	<input type="checkbox"/>	• - NOT TRANSLATED -	PNC 913245	<input type="checkbox"/>
• Rostfri frontsockel, 400mm lång, höjd = 200 mm	PNC 912630	<input type="checkbox"/>	• Förstärkt sidopanel, vänster, endast i samband med sidohylla	PNC 913267	<input type="checkbox"/>
• Rostfri sidosockel, höger o vänster, installation mot vägg, 900mm djup, höjd = 200 mm	PNC 912660	<input type="checkbox"/>	• Förstärkt sidopanel, höger, endast i samband med sidohylla	PNC 913269	<input type="checkbox"/>
• Rostfri sidosockel, höger o vänster, rygg-mot-rygg, 1800mm djup, höjd = 200 mm	PNC 912663	<input type="checkbox"/>	• - NOT TRANSLATED -	PNC 913640	<input type="checkbox"/>
• Komplet rostfri sockel, installation mot vägg, 400mm bredd, höjd = 200 mm, TL90	PNC 912935	<input type="checkbox"/>	• - NOT TRANSLATED -	PNC 913643	<input type="checkbox"/>
• Kopplingsräls för enheter m hög bakkant, vänster	PNC 912981	<input type="checkbox"/>	• - NOT TRANSLATED -	PNC 913644	<input type="checkbox"/>
• Kopplingsräls för enheter m hög bakkant, höger	PNC 912982	<input type="checkbox"/>	• - NOT TRANSLATED -	PNC 913655	<input type="checkbox"/>
• Ryggpanel, 400x700mm, för enheter med högbakkant	PNC 913009	<input type="checkbox"/>	• - NOT TRANSLATED -	PNC 913663	<input type="checkbox"/>
• Rostfri sidopanel (12mm), 900x700mm, för enhet med högbakkant, vänster sida	PNC 913101	<input type="checkbox"/>	• - NOT TRANSLATED -	PNC 913672	<input type="checkbox"/>
• Rostfri sidopanel (12mm), 900x700mm, för enhet med högbakkant, höger sida	PNC 913105	<input type="checkbox"/>	• Rostfri sidopanel, 900x700mm, slätsittande, för fristående installation, vänster/höger (skall bara användas vid installation mot något annat)	PNC 913688	<input type="checkbox"/>
• Sido-kopplingsräls för slätsittande vänster sidopanel, TL90 med hög bakkant	PNC 913117	<input type="checkbox"/>			
• Sido-kopplingsräls för slätsittande höger sidopanel, TL90 med hög bakkant	PNC 913118	<input type="checkbox"/>			
• 3 ergonomiska korgar till 40lt pastakokare	PNC 913124	<input type="checkbox"/>			
• 1 fyrkantig korg till 40lt pastakokare	PNC 913125	<input type="checkbox"/>			
• 1 ergonomisk korg till 40lt pastakokare	PNC 913126	<input type="checkbox"/>			
• Bottenplatta för korgar till 40lt pastakokare	PNC 913127	<input type="checkbox"/>			
• 3 korgar 1/3 GN till 40lt pastakokare	PNC 913128	<input type="checkbox"/>			
• 2 korgar 1/2 GN till 40lt pastakokare	PNC 913129	<input type="checkbox"/>			
• 3 runda korgar till 40lt pastakokare	PNC 913130	<input type="checkbox"/>			
• 6 runda korgar till 40lt pastakokare	PNC 913131	<input type="checkbox"/>			
• Ram som stöd till runda korgar	PNC 913132	<input type="checkbox"/>			